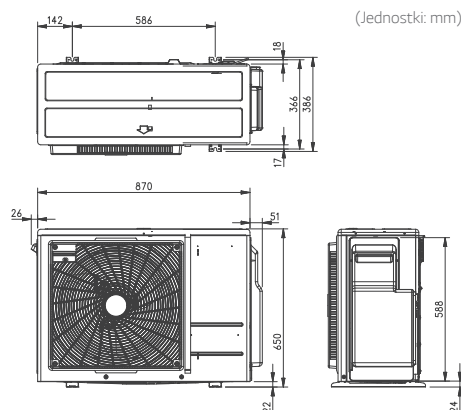


JEDNOSTKI ZEWNĘTRZNE



MU3R19
MU3R21
MU4R25

LG bierze udział w programie certyfikacji urządzeń klimatyzacyjnych Eurovent. Dane dostępne na: www.eurovent-certification.com
Produkt dostępny od kwietnia 2020



JEDNOSTKA ZEWNĘTRZNA				MU3R19.U21	MU3R21.U21	MU4R25.U21
Sprężarka	Rodzaj			Podwójna rotacyjna	Podwójna rotacyjna	Podwójna rotacyjna
Wydajność *	Chłodzenie	Min. / Nom. / Maks.	kW	1,1 / 5,3 / 6,3	1,1 / 6,2 / 7,3	1,1 / 7,0 / 8,5
	Ogrzewanie	Min. / Nom. / Maks.	kW	1,2 / 6,3 / 7,3	1,2 / 7,0 / 7,8	1,2 / 8,1 / 9,1
Pobór mocy *	Chłodzenie	Min. / Nom. / Maks.	kW	0,3 / 1,1 / 2,0	0,3 / 1,4 / 2,5	0,3 / 1,8 / 2,8
	Ogrzewanie	Min. / Nom. / Maks.	kW	0,3 / 1,3 / 2,0	0,3 / 1,5 / 2,4	0,3 / 1,8 / 2,9
Prąd roboczy	Chłodzenie	Min. / Nom. / Maks.	A	1,3 / 5,0 / 9,2	1,3 / 6,5 / 11,1	1,3 / 8,0 / 12,6
	Ogrzewanie	Min. / Nom. / Maks.	A	1,3 / 5,7 / 9,2	1,3 / 6,9 / 10,8	1,3 / 8,3 / 12,9
EER				4,75	4,28	4,00
COP				5,00	4,60	4,40
SEER				8,50	8,50	8,00
SCOP				4,40	4,40	4,40
Wydajność projektowa ERP (przy -10°C)	kW			5,20	5,20	5,40
Klasa sezonowej efektywności energetycznej	Chłodzenie / Ogrzewanie		(skala od A+++ do D)	A+++ / A+	A+++ / A+	A++ / A+
Roczne zużycie energii	Chłodzenie / Ogrzewanie			217 / 1,655	253 / 1,655	308 / 1,718
Przepływ powietrza	Nom.		m ³ /min	50	50	50
Poziom ciśnienia akustycznego	Chłodzenie	Nom.	dB(A)	48	49	50
	Ogrzewanie	Nom.	dB(A)	53	54	54
Poziom mocy akustycznej	Chłodzenie	Maks.	dB(A)	63	64	66
Wymiary	Szer. x wys. x głęb.		mm	870 x 650 x 330	870 x 650 x 330	870 x 650 x 330
Ciężar netto			kg	46	46	46,2
Czynnik chłodniczy	Rodzaj			R32	R32	R32
	Il. fabryczna (max dł. Inst. 22,5 m)		kg	1,4	1,4	1,4
	Dawka dodatkowa		g/m	20	20	20
	GWP			675	675	675
Zakres pracy (temp. zewn.)	Chłodzenie	Min. - Maks.	°C DB	-10 ~ 48	-10 ~ 48	-10 ~ 48
	Ogrzewanie	Min. - Maks.	°C WB	-18 ~ 18	-18 ~ 18	-18 ~ 18
Zasilanie			Ø / V / Hz	1 / 220-240 / 50	1 / 220-240 / 50	1 / 220-240 / 50
Przewody zasilające			N x mm ²	3 x 2,5	3 x 2,5	3 x 2,5
Przewody sterowania			N x mm ²	4 x 1,5	4 x 1,5	4 x 1,5
Zabezpieczenie			A	25	25	25
Całkowita długość orurowania			m	50	50	70
Długość pojedynczego odgałęzienia	Maks.		m	25	25	25
Różnica wysokości	Jedn. wewn. - Jedn. zewn.	Maks.	m	15	15	15
	Jedn. wewn. - Jedn. wewn.	Maks.	m	7,5	7,5	7,5
Przyłącza rur	Ciecz	mm (cale) x N		Ø 6,35 (1/4) x 3	Ø 6,35 (1/4) x 3	Ø 6,35 (1/4) x 4
	Gaz	mm (cale) x N		Ø 9,52 (3/8) x 3	Ø 9,52 (3/8) x 3	Ø 9,52 (3/8) x 4

Uwagi:

- Wydajności zmierzone w następujących warunkach:
Chłodzenie: - Temp. wewn. 27°C termometr suchy (DB) / 19°C termometr mokry (WB)
- Temp. zewn. 35°C termometr suchy (DB) / 24°C termometr mokry (WB)
Ogrzewanie: - Temp. wewn. 20°C termometr suchy (DB) / 15°C termometr mokry (WB)
- Temp. zewn. 7°C termometr suchy (DB) / 6°C termometr mokry (WB)
Długość orurowania - Długość odgałęzień 7,5m - Zerowa różnica poziomów

2. *: Patrz "Tabela kombinacji".

- Ze względu na naszą politykę innowacji niektóre dane techniczne mogą ulec zmianie bez powiadomienia.
- Podłączone powinny być co najmniej dwie jednostki wewnętrzne.
- Minimalny współczynnik wydajności kombinacji powinien być powyżej 40%.
- Produkt zawiera fluorowane gazy cieplarniane (R32).