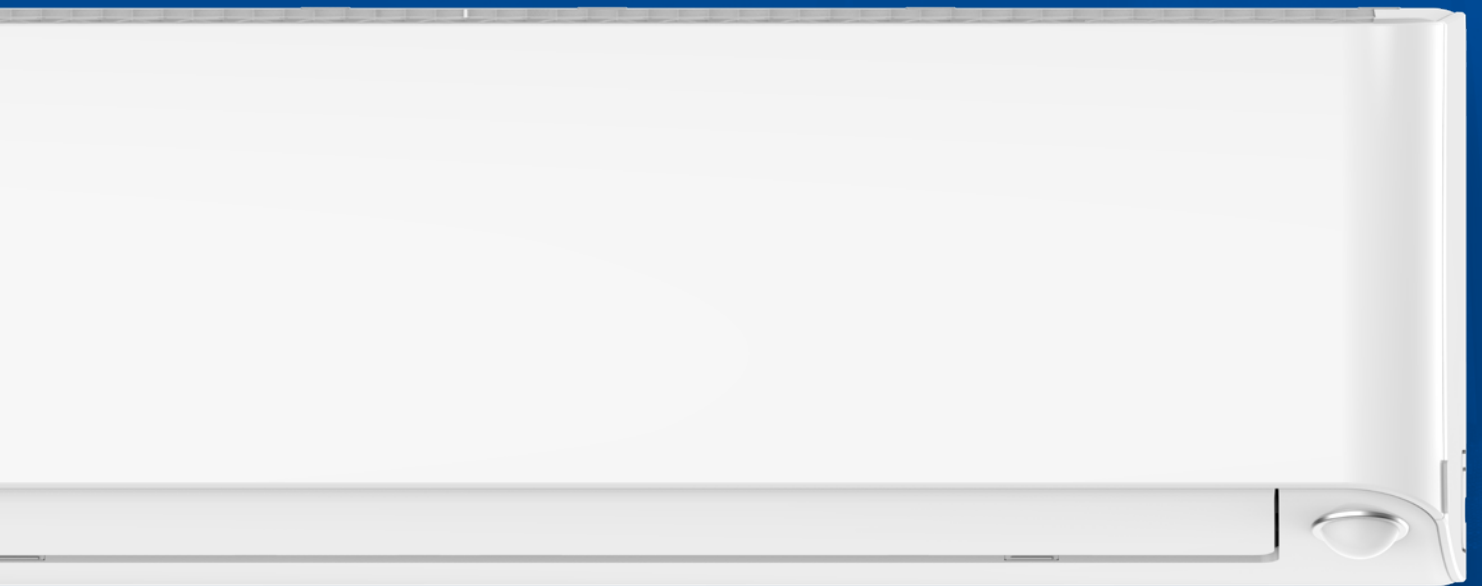


SERIA Split

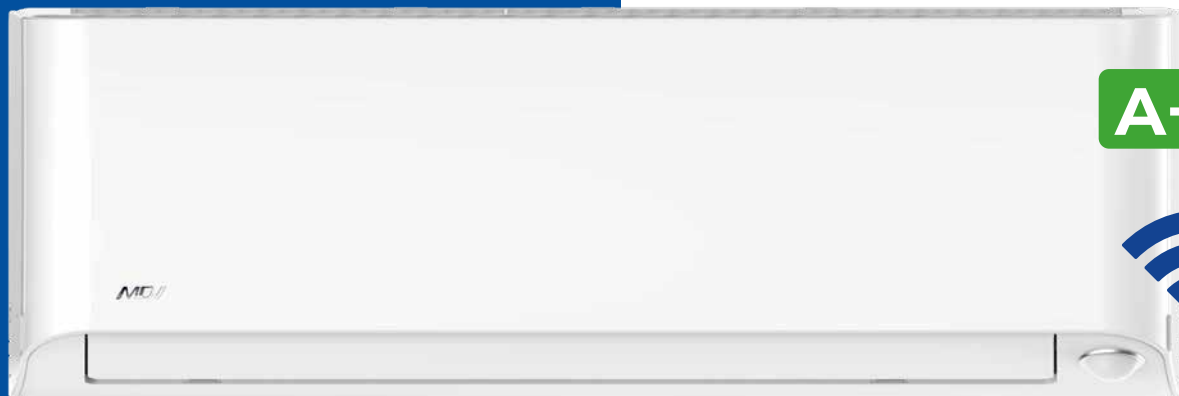




Oasis

Oasis

NOWOŚĆ



Inteligentne oko

Wbudowany czujnik podczerwieni wykrywa ruch człowieka, co pozwala na bardziej komfortowe i ekonomiczne korzystanie z urządzenia. Nawiew powietrza jest tak ukierunkowany, by unikać bezpośredniego powiewu na użytkownika. Po opuszczeniu pomieszczenia na dłużej niż 30 minut, sprężarka przełączy się na pracę z niższą częstotliwością.

Regulacja wilgotności

Dzięki wbudowanemu czujnikowi wilgotności podczas pracy klimatyzatora w trybie osuszania możemy dostosować wilgotność powietrza w pomieszczeniu od 35% do 85% z 5% precyzją.

Funkcje

STANDARDOWE

(Dostępne z pilotem bezprzewodowym RG10P1(2HS)BGEF)

- | | | | | | | |
|--------------|---|-------------------------------------|---------------------------|----------------------------------|------------------------|---------------------|
| KOMFORT | | | | | | |
| | Inteligentne oko | Grzanie 8°C (Frost Protect) | Tryb cichy | Pamięć ustawienia załuzi | Funkcja TURBO | Funkcja "Przy mnie" |
| NIEZAWODNOŚĆ | | | | | | |
| | Praca awaryjna | Auto restart | Detekcja wycieku czynnika | Grzałka karteru sprężarki | Grzałka tacy ociekowej | |
| ZDROWIE | | | | | | |
| | Filtr złożony (katalityczny+węglowy +przeciw roztoczom) | Jonizator | Samoczyszczenie | Filtr siatkowy wysokiej gęstości | | |
| OSZCZĘDNOŚĆ | | | | | | |
| | Praca ekonomiczna | 1W w trybie czuwania | Funkcja snu | | | |
| STEROWANIE | | | | | | |
| | Sterowanie WiFi | Pilot bezprzewodowy RG10P1(2HS)BGEF | | | | |

OPCJONALNE

- | | | | | |
|---------------|----------------------|---------------|----------------------|---------------------|
| | | | | |
| Filtr bioHEPA | Multi Function Board | Port alarmowy | Sterownik przewodowy | Sterownik centralny |

Dane techniczne

Komplet				ZOP-09N8-A1	ZOP-12N8-A1
Jednostka wewnętrzna				OP-09HRFN8-QRE3	OP-12HRFN8-QRE3
Jednostka zewnętrzna				MOX330-09HFN8-QRE3	MOX330-12HFN8-QRE3
Zasilanie (V/faza/Hz)				220-240/1/50	
Wersja				Rewersyjna pompa ciepła	
Chłodzenie	Wydajność	Nominalna	kW	2.6	3.5
		Min-Max	kW	1.00/4.16	1.03/4.82
	Nominalny pobór mocy		kW	0.48	0.75
	EER		kW/kW	5.5	4.7
	Roczne zużycie energii		kWh/rok	98	133
	SEER			9.3	9.2
Klasa efektywności energetycznej				A+++	A+++
Grzanie	Wydajność	Nominalna	kW	4.1	4.3
		Min-Max	kW	0.75/7.00	0.75/7.20
	Nominalny pobór mocy		kW	0.83	0.92
	COP		kW/kW	4.9	4.6
	Roczne zużycie energii		kWh/rok	620	620
	SCOP			5.3	5.3
Klasa efektywności energetycznej				A+++	A+++
Maksymalny pobór prądu			A	13	13
Jednostka wewnętrzna	Wymiary (szer. × gt. × wys.)		mm	895×248×298	895×248×298
	Wymiary transportowe (szer. × gt. × wys.)		mm	985×370×350	985×370×350
	Waga (netto/brutto)		kg	12.7/17.5	12.7/17.5
	Przepływ powietrza (niski/sredni/wysoki/najwyższy)		m³/min	5.7/8.3/9.6/10.8	5.7/8.3/9.6/10.8
	Poziom ciśnienia akustycznego (tryb cichy/niski/sredni/wysoki)		dB(A)	21/24/34/43	21/24/34/43
	Poziom mocy akustycznej		dB(A)	59	59
Jednostka zewnętrzna	Wymiary (szer. × gt. × wys.)		mm	805×330×554	805×330×554
	Wymiary transportowe (szer. × gt. × wys.)		mm	915×370×615	915×370×615
	Waga (netto/brutto)		kg	32.3/34.8	32.3/34.8
	Przepływ powietrza		m³/min	39.2	39.2
	Poziom ciśnienia akustycznego		dB(A)	55.5	55.5
	Poziom mocy akustycznej		dB(A)	60	60
Czynnik chłodniczy	Typ			R32	R32
	Ilość		kg	0.9	0.9
Rury chłodnicze	Ciecz/gaz		mm	Ø6.35/Ø9.52	Ø6.35/Ø9.52
	Maksymalna długość		m	25	25
	Maksymalna różnica poziomów		m	10	10
Zalecane przewody elektryczne i zabezpieczenia	Zasilanie jednostka/przekrój		mm²	zewnętrzna / 3×1.5	zewnętrzna / 3×1.5
	Komunikacja		mm²	1.5×5	1.5×5
	Zabezpieczenie		A	20	20
Rekomendowane zakresy temperatury pracy (zewnętrzne)			Chłodzenie	°C -15 - 50	
			Grzanie	°C -30 - 30	

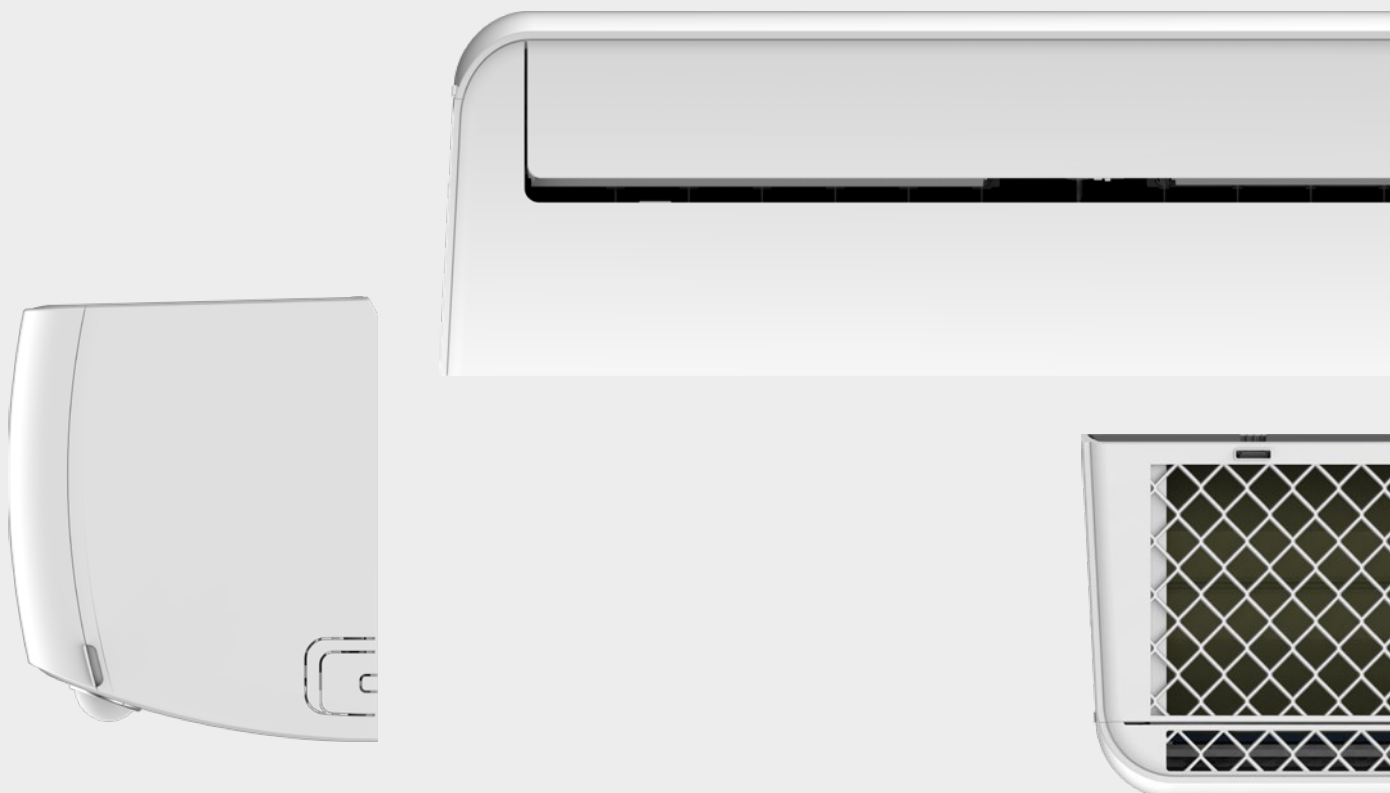
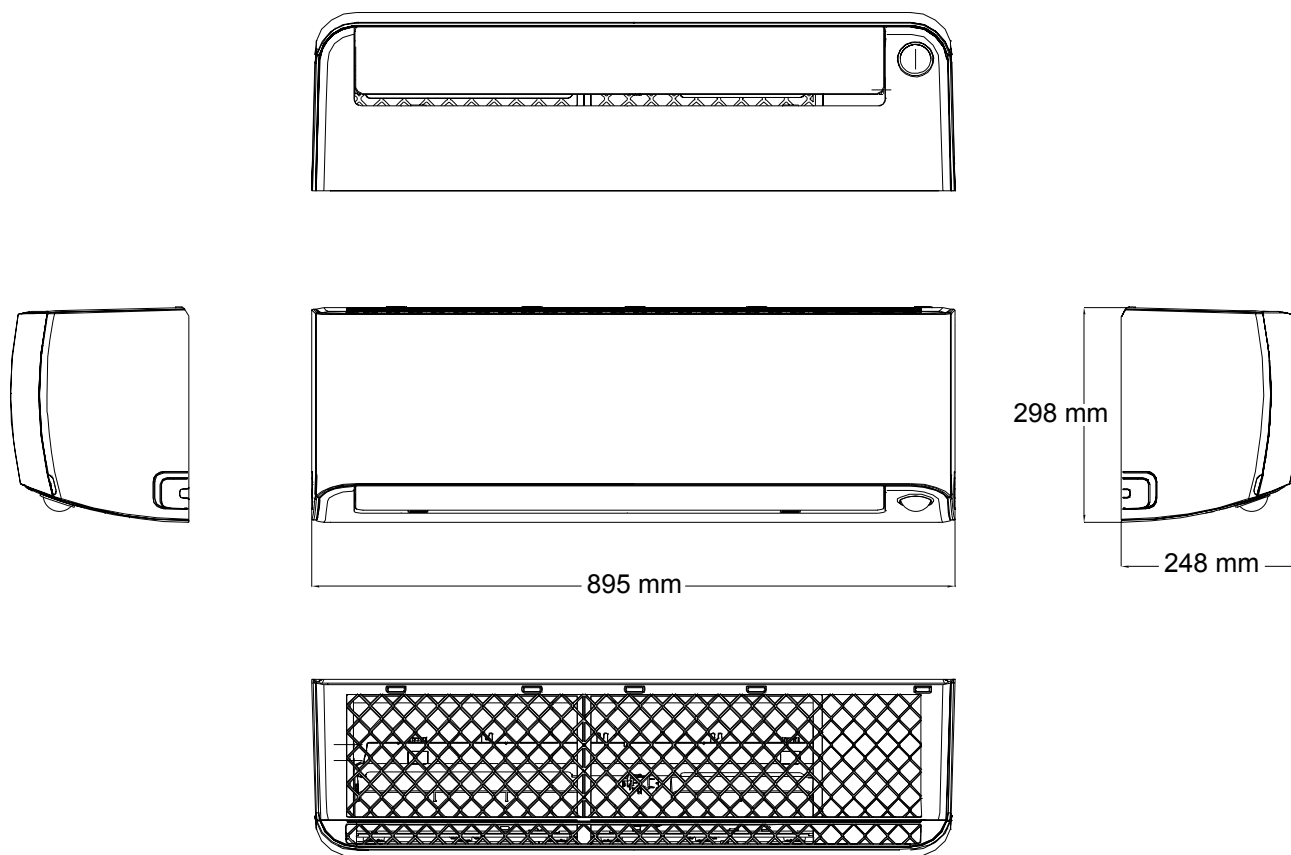
Wydajność jest ustalona na podstawie następujących warunków:

Chłodzenie: temperatura wewnętrzna 27°C DB/19°C WB; temperatura zewnętrzna 35°C DB/24°C WB. Grzanie: temperatura wewnętrzna 20°C DB/15°C WB; temperatura zewnętrzna 7°C DB/6°C WB. Długość orurowania: Długość połączonych rur wynosi 7.5 m. różnica poziomów wynosi 0. Urządzenie zawiera fluorowane gazy cieplarniane (R32 GWP=675).

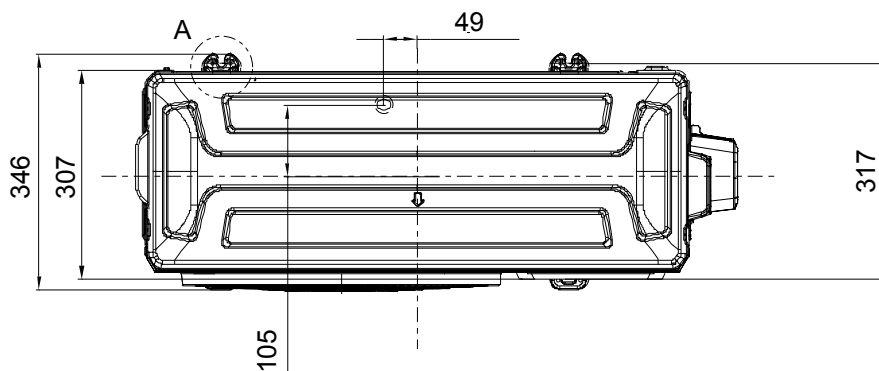
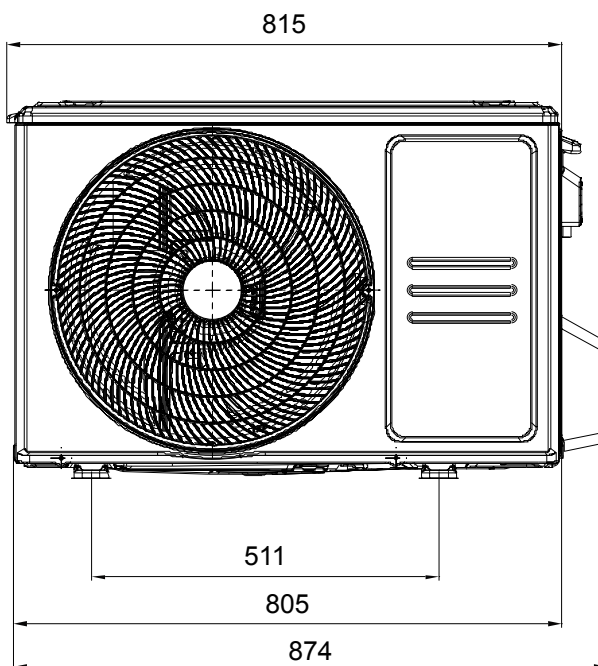
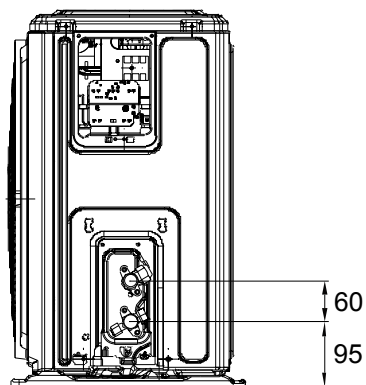
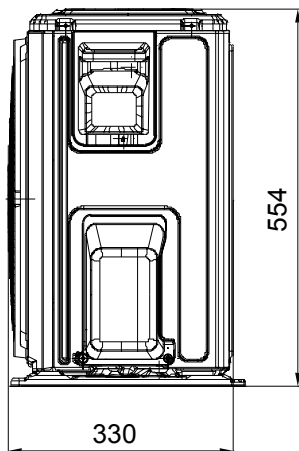
Akcesoria

Standard	
RG10P1(2HS)BGEF	Pilot bezprzewodowy z funkcją Frost Protect
WIFI OSK-105	Możliwość sterowania smartfonem z aplikacji NetHome Plus
Opcja	
WDC-86E/K	Sterownik indywidualny przewodowy z funkcją Follow me
KJR-150A (z Multi function Board)	Sterownik grupowy (z MFB i sterownikiem WDC-86E/K)
KJR-120C1 (z Multi Function Board)	Sterownik przewodowy z funkcją harmonogramu tygodniowego
CCM30 (z Multi Function Board)	Sterownik centralny podstawowy
CCM180A/WS (z Multi Function Board)	Sterownik centralny z dotykowym ekranem i harmonogramem
CCM15 (z Multi Function Board)	Sterownik centralny bez wyświetlacza. Możliwość sterowania klimatyzatorem przez komputer.

Jednostka wewnętrzna



Jednostka zewnętrzna



DETAIL A
SCALE 1:1

